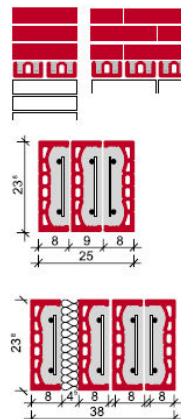
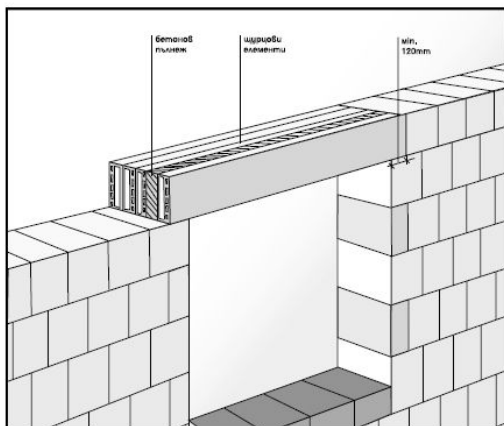
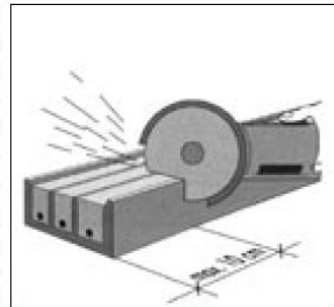


УКАЗАНИЯ ЗА ИЗПЪЛНЕНИЕ



Пренасянето на щурцовете в рамките на строителната площадка да е по указания начин.

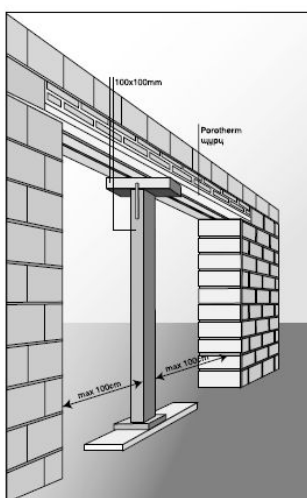
Рязането на щурцовете може да стане със специализиран електрически инструмент (повечето щурцове са с предварително напрегната армировка), като min. дължина, отрязана от керамичен щурц, трябва да е 10 cm.



В зависимост от дебелината на зида, щурцовете могат да се поставят по няколко един до друг, при необходимост с въздушна междина между тях.

Въздушните междини могат да се запълват с изолационен материал или с предписаната марка разтвор.

Например при зид с дебелина 25 или 38 cm се поставят съответно 2, 3 или 4 броя от съответния вид щурцове.



В процеса на изграждане при отвор повече от 125 cm да се осигури междинно подпирание на щурцовете, като подпорната стойка да е със сечение мин. 10/10 cm, ако е дървена или да се използва метална шприза.

Щурцовете са неотменна част от изпълнението на зиданите стени. В зависимост от това, дали зидовете са носещи или неносещи, могат да бъдат използвани предварително заготвени щурцове с дължина на стъпване съобразно конструктивните изисквания, но не по-малко от 12 cm от всяка страна.

