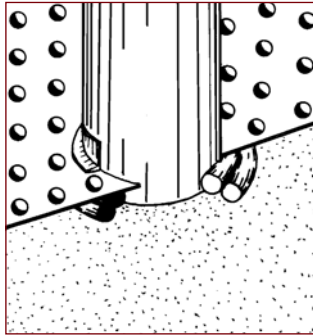
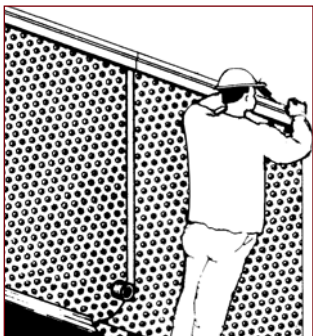




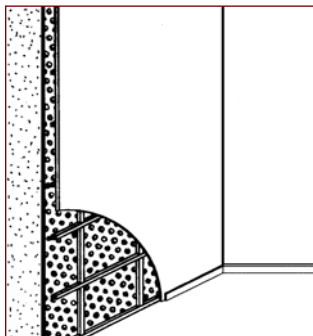
10. Върху подове се полага без механично закрепване. Препоръчва се използването на Фундалин Плюс, с двойнозалепаваща лента за по-добра водоуплътност.



11. Около комини, отдушници и подпори се полага уплътняващо въже и уплътняващи ленти, както е показано на схемата.



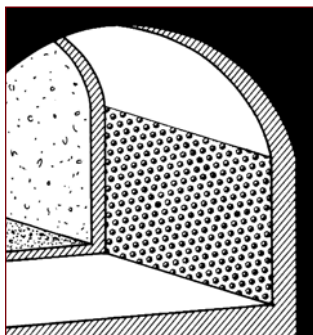
12. При външни стени за по-добра водоуплътност на връзките при фугите може да се използва Ондулин Флашинг, а покриващата лента се уплътнява със специално лепило.



13. При полагане на Фундалин от вътрешната страна се използват бичмета, върху които се полага облицовка и завършващо покритие.



14. Ако завършващото покритие е мазилка, се използва Фундалин Мазилка или допълнително мрежа за рабица. Закрепването става през монтажните шайби в схема на равностраничен триъгълник със страна 30 см.



15. При тунели Фундалин може да се използва за влаго- и пароизолация, като се полага между отделните пластове от стоманобетон.

© ОНДУЛИН Строителни Материали ООД, 2000 г.

FONDALINE®

РЪКОВОДСТВО за МОНТАЖ

**МНОГОФУНКЦИОНАЛНА
ВЛАГОЗАЩИТНА
МЕМБРАНА**



ОНДУЛИН СТРОИТЕЛНИ МАТЕРИАЛИ ООД
Пловдив 4000, ул. "Антим I" № 45, п.к. 870
тел.: (032) 633 490; факс: (032) 633 669
e-mail: office@onduline-bg.com
София, тел.: (02) 822 30 61
GSM: 088 851 90 95
www.onduline-bg.com

Дистрибутор :

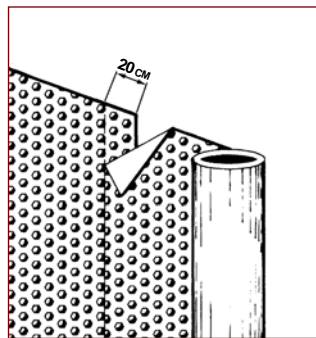
Увод

Фундалин е влагозащитна мембрана произведена от високоплътен полиетилен с дебелина 0.6 мм или 0.5 мм. С полагането на Фундалин се осигурява отлична влагозащита, вследствие образуването на въздушен слой (4 л/м²) между мембраната и конструкцията. Благодарение на въздушния слой проникналата влага се отвежда към дренажа и не прониква в конструкцията. Освен това се осигурява възможност за дишане на стените и влагата съхне извън конструкцията. При наличие на рулонна хидроизолация Фундалин осигурява и механич-на защита, като се предотвратява евентуалното нарушаване на изолацията при обратния насип.

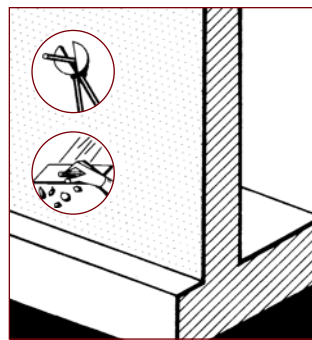
При работа с Фундалин задължително да се спазват изискванията на Правилника по безопасност и охрана на труда.

РЪКОВОДСТВО за МОНТАЖ

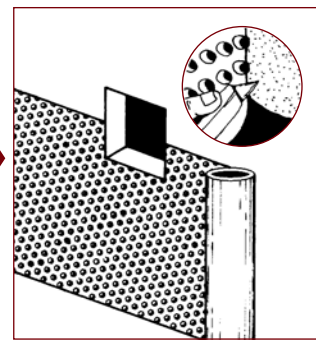
Фундалин се полага бързо и лесно. Необходимо е да се следват инструкциите за монтаж и особено да се спазват необходимите застъпвания.



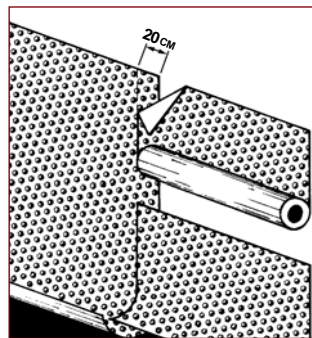
3. При вертикални повърхности с дълбочина до 2 м Фундалин се полага хоризонтално. Застъпването между две мембрани е 20 см или 7 гнезда.



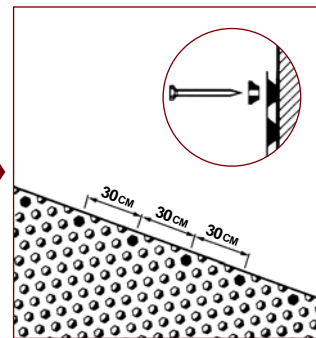
1. Повърхността трябва да бъде здрава и почистена. Локални неравности да се коригират. Разпорки и стърчащи арматури да се отстранят и отворите да се запълнят с подходящ разтвор.



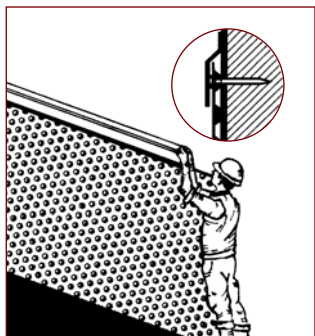
2. Фундалин се развива, разкроява се, изрязва се необходимата дължина и се закрепва механично към повърхността. Мембраната се полага винаги с щампованите гнезда към стената.



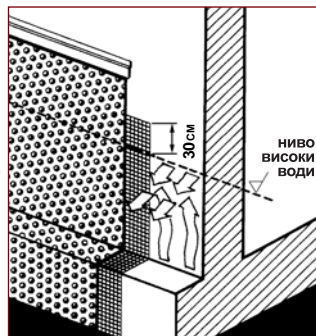
4. При дълбочина над 2 м Фундалин се полага вертикално, като не трябва да се получава fuga, отворена отгоре. Застъпването е 20 см или 7 гнезда.



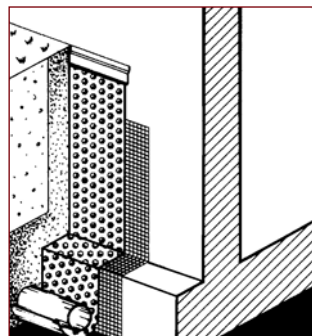
5. Закрепването става в горния край на мембраната с гвоздеи, през монтажни шайби през 30 см. При машинно забиване на гвоздеите да се настрои ударната сила.



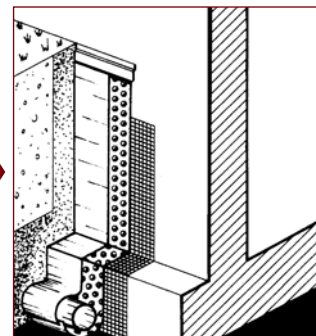
6. За да се предотврати навлизането на почва или пясък между Фундалин и стената, върху горния край на мембраната се полага покриваща лента.



7. При наличие на високо ниво на подпочвените води е необходимо да се положи рулонна хидроизолация, например Битулин, която да завършва 30 см над най-високото ниво на подпочвените води.



8. За да бъде ефективна системата Фундалин, е необходимо да се изгради локален дренаж, а в някои случаи може да се предвиди монтаж на помпа, с която да се отстранява събраната подпочвена вода.



9. За по-добра механична защита или степен на дренаже може да се използва Фундалин Дренаж. В този случай мембраната се поставя с геотекстила към почвения слой.